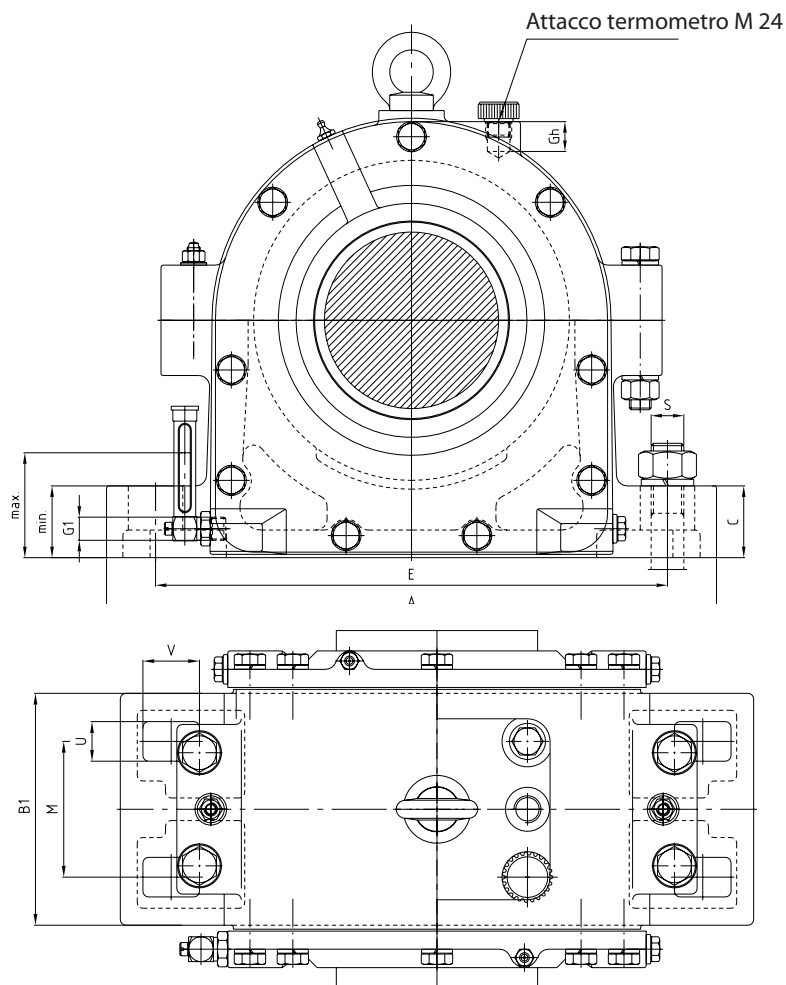


SOPPORTI RITTI LUBRIFICATI AD OLIO (divisi)

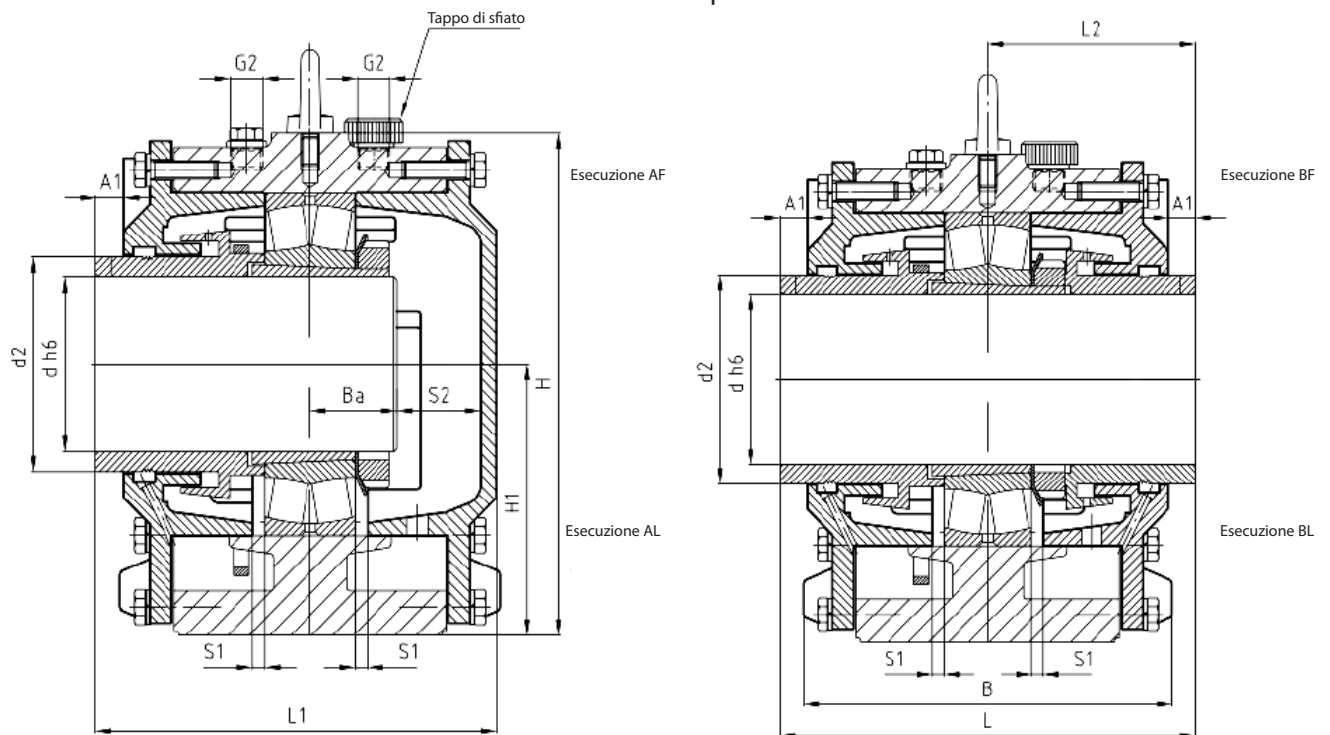


Serie GOS 5
 con lubrificazione ad anello
 alimentazione a olio
 per cuscinetti orientabili a rulli con bussola conica



Sigla soppo	d	d ₂	H ₁	H	A	E	C	S	S ₁	V	U	M	B ₁	B	L	L ₁	L ₂
[mm]																	
GOS 517	75	96	125	230	330	260	35	M20	5	40	24	60	110	182	180	172,5	90
GOS 518	80	100	135	245	360	290	45	M20	5	40	24	70	120	190	190	180	95
GOS 519	85	105	140	255	360	290	40	M20	5	40	24	80	135	210	200	192	100
GOS 520	90	110	145	270	400	320	50	M24	5	45	28	75	130	205	206	196	103
GOS 522	100	120	160	290	420	347	50	M24	5	45	28	75	145	216	229	216	114,5
GOS 524	110	135	170	315	420	347	55	M24	8	45	28	90	170	245	276	258	138
GOS 526	115	145	180	335	450	377	60	M24	8	45	28	100	180	260	270	255	135
GOS 528	125	160	190	355	500	415	65	M30	8	45	35	100	190	265	280	265	140
GOS 530	135	170	200	375	540	450	65	M30	8	50	35	115	190	265	280	265	140
GOS 532	140	178	215	405	560	470	65	M30	10	50	35	120	205	280	316	298	158
GOS 534	150	195	235	440	610	515	70	M30	10	55	35	130	230	310	350	330	175
GOS 536	160	205	245	455	650	545	75	M30	10	65	35	150	240	320	360	340	180
GOS 538	170	220	260	480	720	590	85	M36	12	70	42	150	250	335	370	350	185
GOS 540	180	227	275	510	730	600	85	M36	12	70	42	160	260	350	378	35,08	189
GOS 544	200	255	305	565	820	670	95	M36	12	80	42	180	280	370	404	384,5	202
GOS 548	220	270	340	625	900	740	100	M36	12	80	42	190	290	380	420	400	210

Serie GOS 5
con lubrificazione ad anello
alimentazione a olio
per cuscinetti orientabili a rulli con bussola conica



A ₁	G ₁	G ₂	G _h	B _a	S ₂	Cuscinetti con bussola adatti	Massa [kg]		Olio [l]	Livello [mm]	
							Esecuzione A	Esecuzione b		Min	Max
7,5	R ¹ / ₂	R ³ / ₈	27	40	34,5	22217 K H 317	33	34	0,7	63	42
10	R ¹ / ₂	R ³ / ₈	27	42	35	22218 K H 318	38	39	0,8	68	45
8	R ¹ / ₂	R ³ / ₈	27	44	38	22219 K H 319	40	42	0,9	70	50
10	R ¹ / ₂	R ¹ / ₂	27	46	37	22220 K H 320	45	47	1	70	50
13	R ¹ / ₂	R ¹ / ₂	27	52	36,5	22222 K H 322	56	59	1,3	77	50
18	R ¹ / ₂	R ¹ / ₂	27	56	54	22224 K H 3124	71	75	1,7	80	60
15	R ¹ / ₂	R ¹ / ₂	32	58	52	22226 K H 3126	88	94	2,3	85	60
15	R ¹ / ₂	R ³ / ₄	33	63	51	22228 K H 3128	113	119	2,4	85	60
15	R ¹ / ₂	R ³ / ₄	44	66	49	22230 K H 3130	131	137	2,8	90	60
18	R ¹ / ₂	R ³ / ₄	38	73	55	22232 K H 3132	159	166	3,3	95	65
20	R ¹ / ₂	R ³ / ₄	46	77	65	22234 K H 3134	198	208	5	105	75
20	R ¹ / ₂	R ³ / ₄	44	78	70	22236 K H 3136	215	225	5,2	115	80
20	R ¹ / ₂	R ³ / ₄	50	82	68	22238 K H 3138	244	255	5,8	120	85
20	R ¹ / ₂	R ³ / ₄	44	86	69	22240 K H 3140	286	303	7	125	85
19,5	R ¹ / ₂	R ³ / ₄	48	95	72	22244 K H 3144	385	403	8,5	140	95
20	R ¹ / ₂	R ³ / ₄	56	105	70	22248 K H 3148	455	490	9,5	155	110